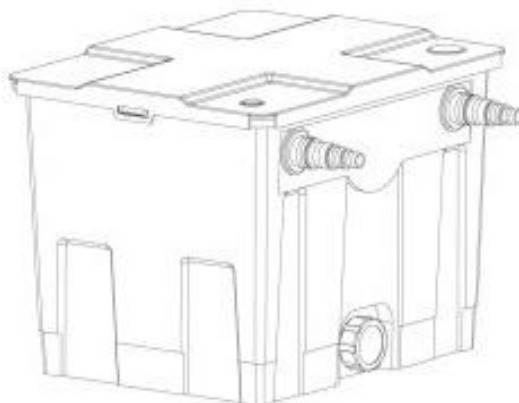


Bedienungsanleitung

Teich-Biofilter

CBF-350 – ARTIKEL 50107

CBF-350B – ARTIKEL 50108



Vor Inbetriebnahme Bedienungsanleitung und Sicherheitshinweise lesen und beachten
Read and follow the operating instructions and safety information before using for the first time.
Avant la mise en service, lisez le mode d'emploi et les consignes de sécurité et respectez-les.

Technische Änderungen vorbehalten!

Durch stetige Weiterentwicklungen können Abbildungen, Funktionsschritte und technische Daten geringfügig abweichen.

Aktualisierung der Dokumentation

Haben Sie Vorschläge zur Verbesserung oder haben Sie Unregelmäßigkeiten festgestellt, nehmen Sie bitte Kontakt mit uns auf.

Einleitung

Vielen Dank, dass Sie sich zum Kauf dieses Qualitätsproduktes entschieden haben. **Um das Verletzungsrisiko zu minimieren bitten wir Sie stets einige grundlegende Sicherheitsvorkehrungen zu treffen, wenn Sie dieses Gerät verwenden. Bitte lesen Sie diese Bedienungsanleitung sorgfältig durch und vergewissern Sie sich, dass Sie sie verstanden haben.**

Sicherheitshinweise

VORSICHT:

Dieses Gerät ist nicht dafür bestimmt, durch Personen (einschließlich Kinder) mit eingeschränkten physischen, sensorischen oder geistigen Fähigkeiten oder mangels Erfahrung und/oder mangels Wissen benutzt zu werden, es sei denn, sie werden durch eine für ihre Sicherheit zuständige Person beaufsichtigt oder erhielten von ihr Anweisungen, wie das Gerät zu benutzen ist.

Kinder sollten beaufsichtigt werden, um sicherzustellen, dass sie nicht mit dem Gerät spielen.

ACHTUNG:

- Führen Sie vor jeder Benutzung eine Sichtprüfung des Gerätes durch. Benutzen Sie das Gerät nicht, wenn Sicherheitsvorrichtungen beschädigt oder abgenutzt sind. Setzen Sie nie Sicherheitsvorrichtungen außer Kraft.
- Verwenden Sie das Gerät ausschließlich entsprechend dem in dieser Gebrauchsanweisung angegebenen Verwendungszweck.
- Sie sind für die Sicherheit im Arbeitsbereich verantwortlich
- Das Gerät darf nicht in den Trinkwasserkreislauf eingebaut werden.
- Das Gerät wird nur außerhalb des Wassers installiert.
- Es muss gewährleistet sein, dass das Gerät nicht ins Wasser fallen kann.
- Stellen Sie das Gerät so auf, dass es nicht der direkten Sonneneinstrahlung ausgesetzt ist.
- Die Universal-Schlauchtüllen sind bei Bedarf entsprechend dem Schlauchdurchmesser zu kürzen.
- Schläuche und Schlauchschellen anbringen.

WARNUNG:

Lesen Sie alle Sicherheitshinweise und Anweisungen. Bewahren Sie alle Sicherheitshinweise und Anweisungen für die Zukunft auf.

Beständigkeit

- Die maximale Temperatur der Förderflüssigkeit sollte im Dauerbetrieb +35°C nicht überschreiten.
- Der Filter ist ausschließlich für die Filterung von Gartenteichen bestimmt!
- Der Filter ist nicht geeignet für die Filterung von Wasser über 40°C oder unter 8°C.
- Nicht verwenden in Kombination mit Öl, Benzin oder Schmiermittel. Der Filter ist nicht frostbeständig! (Daher wird empfohlen, den Filter im Winter nicht zu gebrauchen!)
- Der Filter darf nicht unter Wasser gebraucht werden!
- Der Filter muss mindestens 2m vom Teichrand aufgestellt werden!

Technische Daten

Bio-Filter	CBF-350	CBF-350B
Abmessung	520x435x420mm	900x520x420mm
maximaler Wasserdurchlauf	8000 Liter pro Stunde	12000 Liter pro Stunde
Schlaucheinlass-Größen	¾ Zoll bis 1 ½ Zoll	¾ Zoll bis 1 ½ Zoll
Größe des Ablaufs	70mm	70mm
Anzahl der Filtermatten	1	2
Anzahl dicke Schwämme	2	4
Anzahl dünne Schwämme	2	4
Geeignet für Teiche mit Fischen bis zu:	6 m ³	25 m ³
Geeignet für dekorative Teiche bis zu:	12 m ³	60 m ³
Verbindung zur UV-Lampe (Optional)	CUV-118 (18W)	CUV-136 (36W)

Bio-Filter	1xCBF-350		1xCBF-350	
	1xCUV-118 (Optional)		1xCUV-136 (Optional)	
	dekorative Teiche	Teiche mit Fischen	dekorative Teiche	Teiche mit Fischen
2000 L/h	4,5	2,5	--	--
3000 L/h	6	3	12	6
4500 L/h	8	4	16	8
3000L/h	10	5	20	10
10000 L/h	--	--	30	15
12000 L/h	--	--	50	25

Die parallele Nutzung der Filter erhöht den Filtereffekt

Bio-System2	2xCBF-350		3xCBF-150	
	2xCUV-136 (Optional)		3xCUV-118 (Optional)	
	dekorative Teiche	Teiche mit Fischen	dekorative Teiche	Teiche mit Fischen
----(15000L/h)	80	40	130	65

Richtlinie für den Wasserdurchlauf der Filterung

keine Fische im Teich	sollte 4 mal pro Tag zirkulieren
normaler Teich mit ca. 1kg/m ³ Fische	sollte 6 mal pro Tag zirkulieren
Teiche mit mehr als 1kg/m ³ Fische	sollte 12 mal pro Tag zirkulieren

Bestimmungsgemäße Verwendung

Produkte dieser Serie sind optimal für die Reinigung von Garten- und Fischteichen. Richtig angewandt wird das Teichwasser effektiv gereinigt.

Ökologisch abbaubare Filtermaterialien reinigen das Wasser durch mechanische Filterung von Bakterien und Schlacke.

Ausstattungsmerkmale (teilweise Optional)

- effiziente Reinigung durch ultraviolette Entkeimung vor der Filterung
- starke Bio-Filterung durch große Filter, Mehrkammer-System, einfache Installation und Reinigung dank modularer Struktur
- Das Wasser-Durchfluss-Design, das den ersten Schritt der Filterung vornimmt, reduziert den Druck auf das Filtergewebe und mindert den Wartungsbedarf.
- Die optimale Konstruktion der Filterhaltung ermöglicht eine einfache Reinigung.
- Schmutz-Anzeige
- Temperatur-Anzeige

Inbetriebnahme

1. Entfernen Sie die obere Abdeckung (1), entnehmen Sie die Bio-Filter-Schwämme (7) und waschen Sie sie.
2. Waschen Sie auch die Filter-Matte (8).
3. Sichern Sie die Entkeimungslampe (optional).
4. Bringen Sie die gereinigten Filter-Materialien wieder an ihre exakten Positionen.
5. Platzieren Sie den Filter mindestens 2m vom Teichrand entfernt auf festem, ebenem Untergrund.
6. Verlegen Sie den Abflussschlauch für den Wasserauslauf zum Teich und den Schlauch für den Schmutzablauf zur Kanalisation oder zum Blumenbeet mit ausreichendem Gefälle.
7. Verwenden Sie möglichst kurze Schlauchverbindungen mit dem größtmöglichen Innendurchmesser, um Druckverluste zu vermeiden.
8. Sägen Sie die Schlauchtülle an der entsprechenden Stelle ab.
9. Stecken Sie anschließend den Schlauch auf die Schlauchtülle und sichern Sie ihn mit einer Schlauchklemme.
10. Stecken Sie eine Flachdichtung (19) auf das Gewinde der Schlauchtülle. Anschließend schieben Sie das Gewinde der Schlauchtülle durch die Wasserzulaufsöffnung. Stecken Sie eine zweite Flachdichtung von innen auf das Gewinde und schrauben Sie anschließend die Auslassdüsen (18) von innen auf das Gewinde.
11. Verbinden Sie jetzt das andere Ende des Schlauchs mit der Pumpe.
12. Lassen Sie für den normalen Filterbetrieb den Schmutzablauf mit der Verschlusskappe (17) und einem Dichtungsring (15) geschlossen. Wenn Sie einen 2-Zoll-Schlauch dauerhaft montieren wollen, entfernen Sie die Verschlusskappe, um den Schlauch zu montieren.
13. Montieren Sie die obere Abdeckung.
14. Versorgen Sie den Filter mit Spannung. Der Filter fängt nun an zu arbeiten.



HINWEIS:

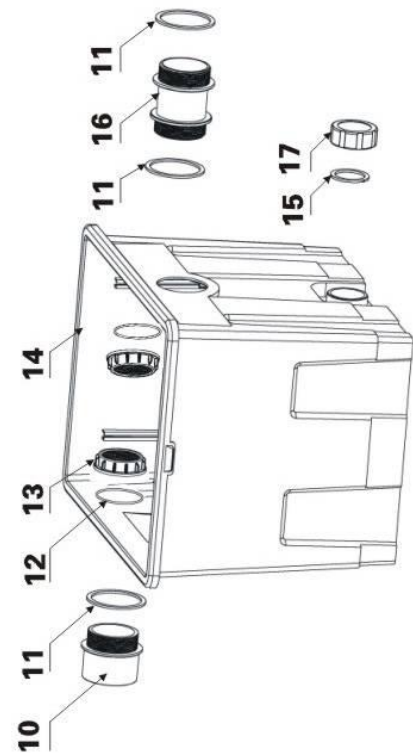
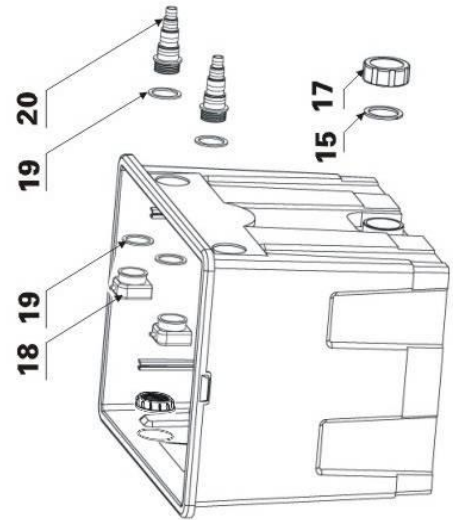
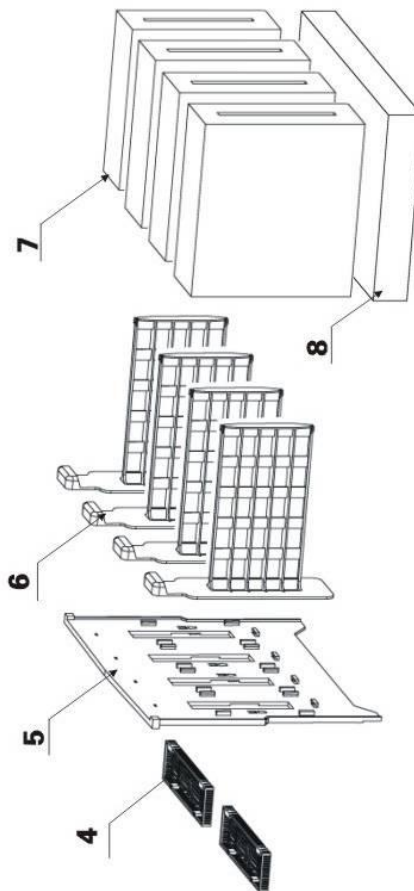
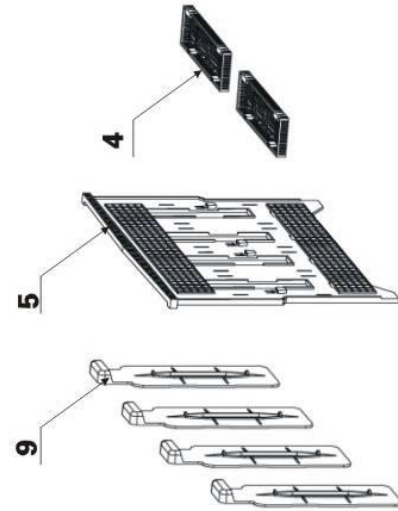
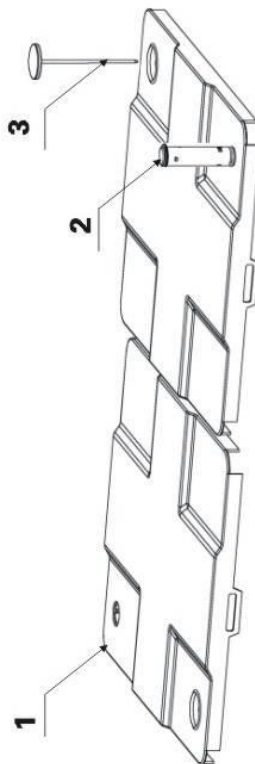
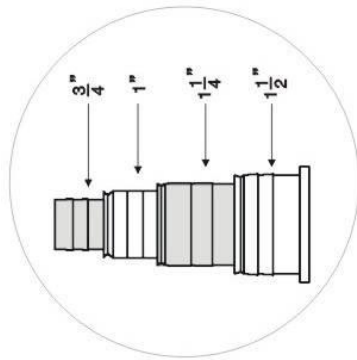
Der Biofilter ist ein biologisches Filtersystem und benötigt bei Neuinstallation einige Wochen bis zur vollen biologischen Wirksamkeit.

Reinigung und Wartung

Achtung! Vor Reinigungs- und Wartungsarbeiten immer den Netzstecker der Pumpe ziehen!

Das Gerät sollte nur nach Bedarf – siehe Schmutzanzeige (2) – gereinigt werden. Dafür dürfen keine chemischen Reinigungsmittel verwendet werden, da diese die Bakterien in den Filterschwämmen zerstören können. Sobald der Schwimmer der Schmutzanzeige sichtbar ist, trennen Sie das Gerät vom Strom und öffnen Sie die obere Abdeckung. Entnehmen Sie die Filterschwämme an den Reinigungsgriffen (6). Drücken Sie die Filterschwämme mehrmals langsam an den Griffen zusammen (6, 9). Falls nötig, reinigen Sie die Filterschwämme mit klarem Wasser. Öffnen Sie die Verschlusskappe des Schmutzablaufs solange, bis das Wasser vollständig abgeflossen ist.

Bei Temperaturen unter 8°C oder über 40°C muss das Gerät außer Betrieb genommen werden! Entleeren Sie das Gerät dafür und führen Sie eine gründliche Reinigung durch. Entfernen Sie alle Filtermaterialien, um sie zu trocknen. Bewahren Sie die Filtermaterialien an einem rostfreien, trockenen Ort zur Überwinterung auf. Bedecken Sie das Filtergehäuse so, dass kein Regenwasser eindringen kann. Entleeren Sie sämtliche Schläuche, Rohrleitungen und Anschlüsse, sofern möglich.



Garantie

Die Garantiezeit für diese UVC beträgt 2 Jahre ab Kaufdatum (Nachweis durch Kaufbeleg) und gilt nur für den Erstkäufer. Sie umfasst ausschließlich Material- und Verarbeitungsfehler, die bei bestimmungsgemäßem Gebrauch auftreten.

Verschleißteile wie das Quarzglas, Leuchtmittel oder Dichtungen fallen nicht unter die Garantie.

Schäden, die durch Nichtbeachtung dieser Bedienungsanleitung, Transporte, falsche Aufstellung, Fahrlässigkeit oder unsachgemäße Behandlung entstehen, sind von der Garantie und Gewährleistung ausgeschlossen.

Für Folgeschäden, die durch den Gebrauch dieses Gerätes entstehen, wird keine Haftung übernommen.

Bitte wenden Sie sich bei Fragen bzw. Problemen an den Händler, bei dem Sie dieses Produkt gekauft haben.

Vorschriften zur Entsorgung

Die EU-Richtlinie über die Entsorgung von Elektro-Altgeräten (WEEE, 2002/96/EC) wurde mit dem Elektro-Gesetz umgesetzt.

Alle von der WEEE betroffenen Wiltec Elektro-Geräte, sind mit dem Symbol einer durchgestrichenen Mülltonne gekennzeichnet worden. Dieses Symbol besagt, dass dieses Gerät nicht über den Hausmüll entsorgt werden darf.

Bei der deutschen Registrierungsstelle EAR hat sich die Firma Wiltec Wildanger Technik GmbH unter der WEEE-Registrierungsnummer **DE45283704** registrieren lassen.

Entsorgung von gebrauchten elektrischen und elektronischen Geräten (Anzuwenden in den Ländern der Europäischen Union und anderen europäischen Ländern mit einem separaten Sammelsystem für diese Geräte).

Das Symbol auf dem Produkt oder seiner Verpackung weist darauf hin, dass dieses Produkt nicht als normaler Haushaltsabfall zu behandeln ist, sondern an einer Annahmestelle für das Recycling von elektrischen und elektronischen Geräten abgegeben werden muss.

Durch Ihren Beitrag zum korrekten Entsorgen dieses Produkts schützen Sie die Umwelt und die Gesundheit Ihrer Mitmenschen. Umwelt und Gesundheit werden durch falsches Entsorgen gefährdet.



Materialrecycling hilft den Verbrauch von Rohstoffen zu verringern.

Weitere Informationen über das Recycling dieses Produkts erhalten Sie von Ihrer Gemeinde, den kommunalen Entsorgungsbetrieben oder dem Geschäft, in dem Sie das Produkt gekauft haben.

Anschrift:
WilTec Wildanger Technik GmbH
Königsbenden 12 / 28
D-52249 Eschweiler

Wichtiger Hinweis:

Nachdruck, auch auszugsweise, und jegliche kommerzielle Nutzung, auch von Teilen der Anleitung, nur mit schriftlicher Genehmigung, der Wiltec Wildanger Technik GmbH.